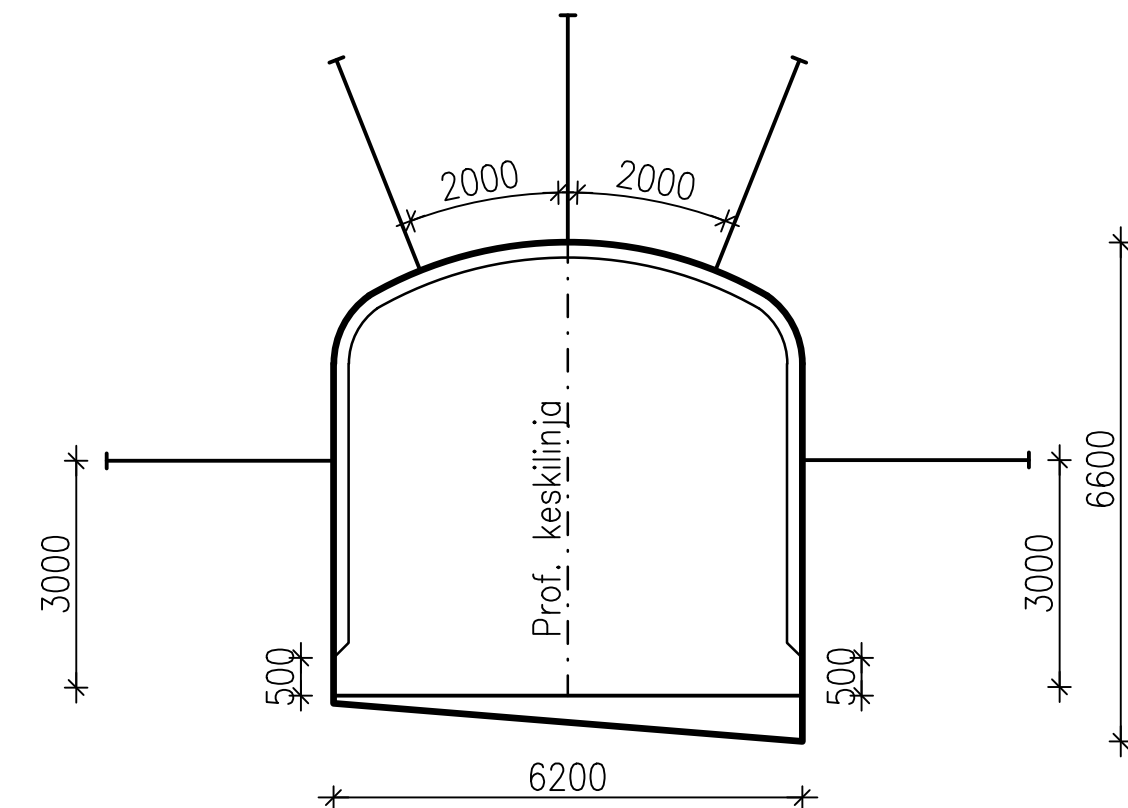
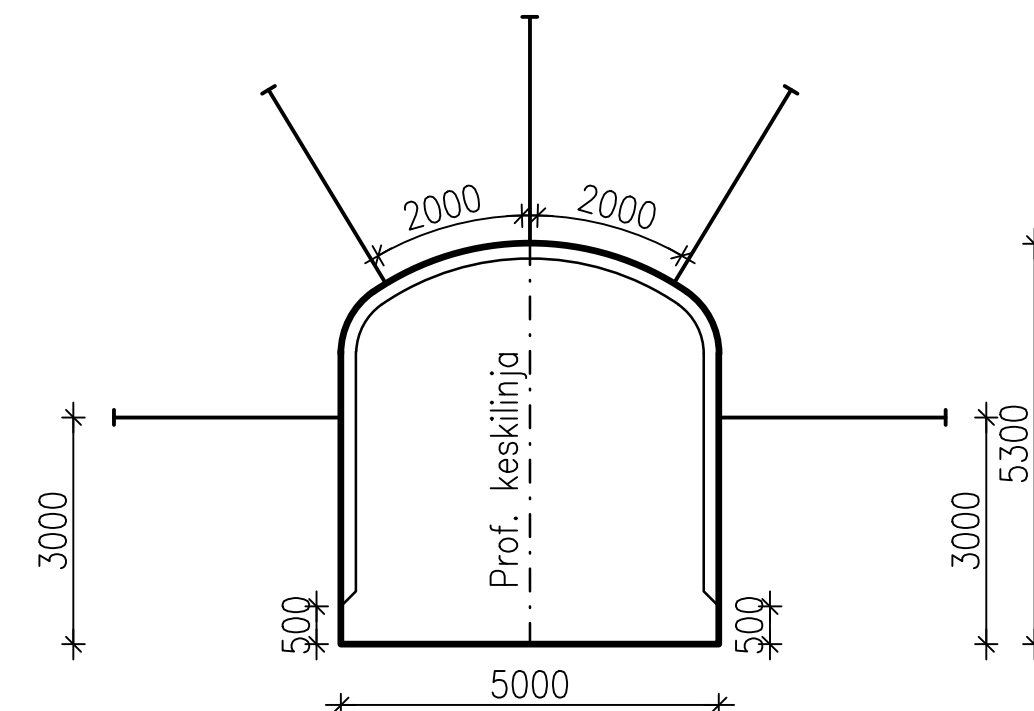


Ajotunneli,
lujitusprofiili
Mittakaava 1:100



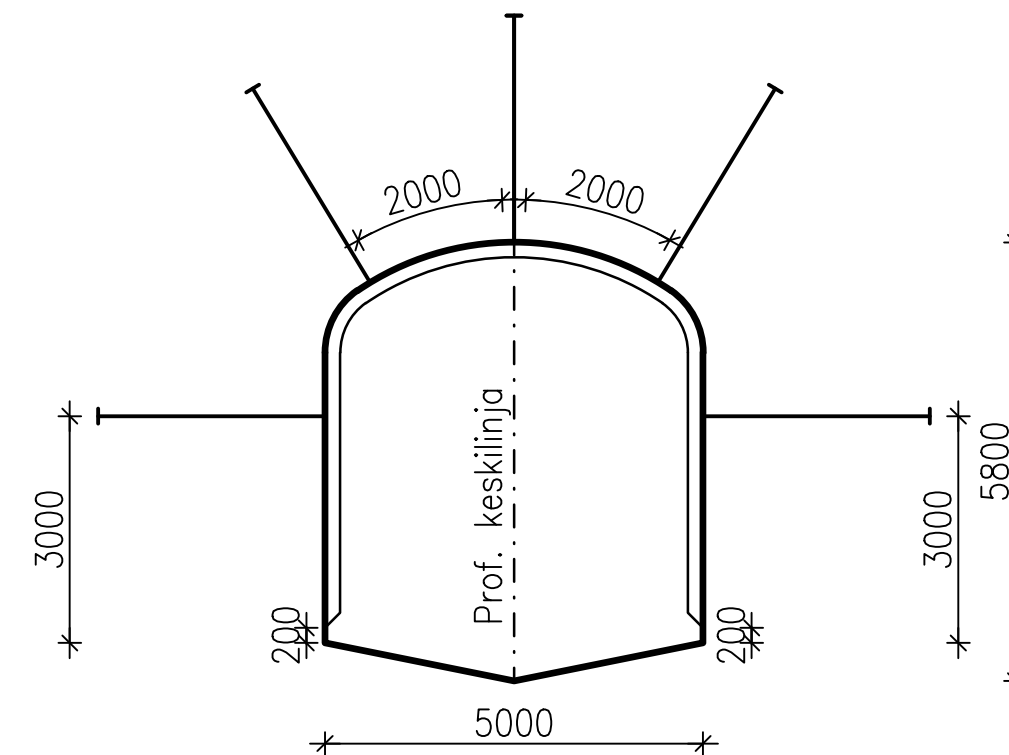
Pultitus: JP T25, viuhkaväli 2000mm
Holvi: L=3000mm
Seinät: L=3000mm
Ruiskubetoni:
Holvi: RBM 30k+30
Seinät: RBM 30k+30

Purkutunneli,
lujitusprofiili
Mittakaava 1:100



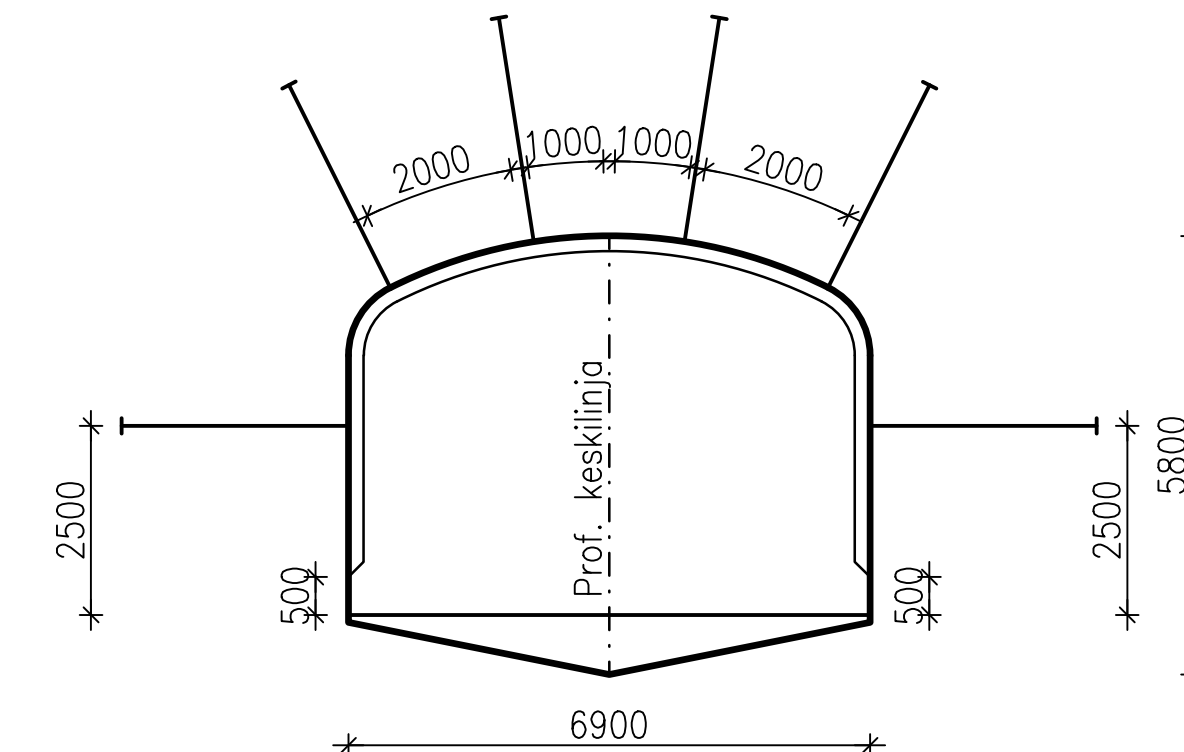
Pultitus: JP T25, viuhkaväli 2000mm
Holvi: L=3000mm
Seinät: L=3000mm
Ruiskubetoni:
Holvi: RBM 30k+30
Seinät: RBM 30k+30

Siirtotunnelin
viettoviemäriosaus,
lujitusprofiili
Mittakaava 1:100



Pultitus: JP T25, viuhkaväli 2000mm
Holvi: L=3000mm
Seinät: L=3000mm
Ruiskubetoni:
Holvi: RBM 30k+30
Seinät: RBM 30k+30

Siirtotunnelin
sukellusviettoviemäriosaus,
lujitusprofiili
Mittakaava 1:100



Pultitus: JP T25, viuhkaväli 2000mm
Holvi: L=3000mm
Seinät: L=3000mm
Ruiskubetoni:
Holvi: RBM 30k+30
Seinät: RBM 30k+30

K.osa/Kylä	Kortteili/Tila	Tontti/Rnro	Viranomaisen arkistointimerkintäjä varten
Rakennustunnus	Tasokoordinaattijärjestelmä/Korkeusjärjestelmä ETRS-GK24/N2000		
Rakennustoimenpide	Piirustuslaji	Juoks.nro	
Uudisrakennus	Kalliorakennuspiirustus		
Rakennuskohde	Piirustuksen sisältö	Mittakaava	
Pirkanmaan Keskuspuhdistamo Tampere	Ajotunneli, purkutunneli ja siirtotunneli Louhintaprofiilit Lujitus	1:100	
	Suunn.ala	Työno	Piir.nro Muutos
	KAT	1372-2501	-
Laulukuja 4, 00420 Helsinki, Puh 09 530 6540, www.sroy.fi			
Piir.	A. Alatalo	Suunn.	V-M Matikainen
Tark.	K. Hollmén	Hyt.	V-M Matikainen
Päiväys, vastaava suunnittelija ja nimen selvitys		Tiedosto KAT_1372-2501.dwg	
30.6.2015 Vesa-Matti Matikainen		Rakennuttaja	
		Tampereen Vesi	