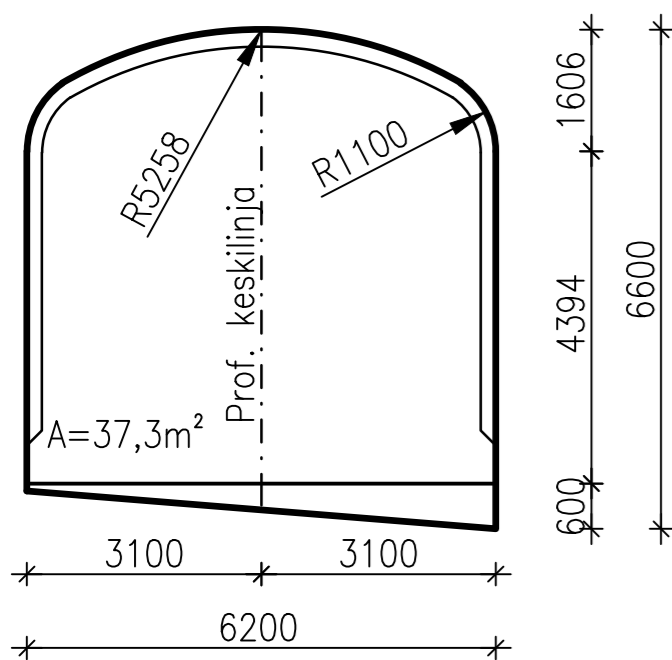
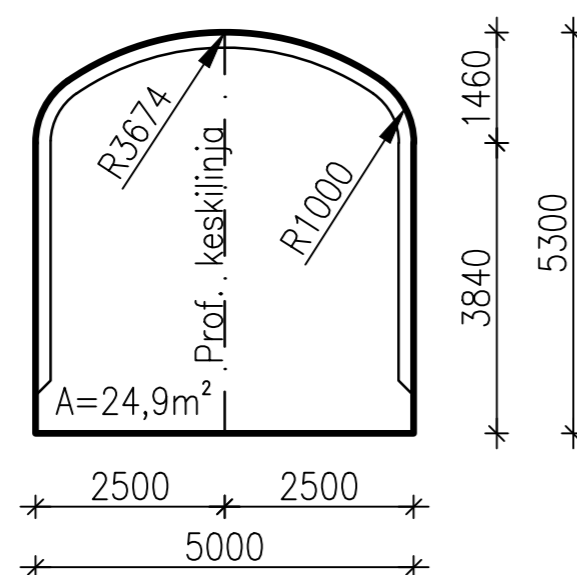


Ajotunneli,
louhintaprofiili
Mittakaava 1:100



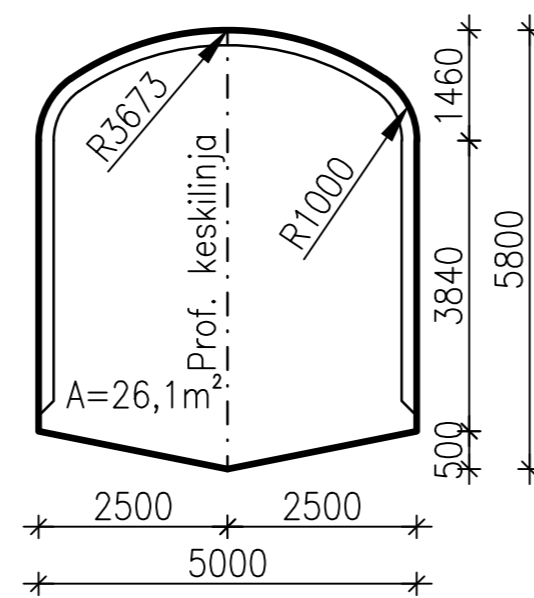
- tunnelin pohjalle sora tai sepeli

Purkutunneli,
louhintaprofiili
Mittakaava 1:100



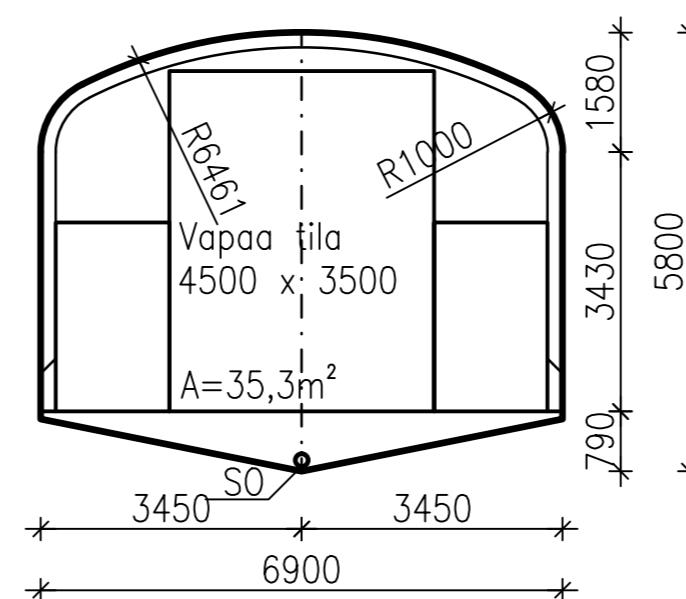
- tunnelin pohjalle sora tai sepeli
- painovoimainen virtaus

Siirtotunnelin
viettoviemäriosuus,
louhintaprofiili
Mittakaava 1:100



- painovoimainen virtaus
- vino betonilattia

Siirtotunnelin
sukellusviemäriosuus,
louhintaprofiili
Mittakaava 1:100



- tunnelin pohjalle salaojitus ja sora tai sepeli
- vapaan tilan molemmin puolin varattu 2500 x 1500 tila sukellusviemäriputkille

K.osa/Kylä	Kortteli/Tila	Tontti/Rnro	Viranomaisen arkistointimerkintöjä varten
Rakennustunnus	Tasokoordinaattijärjestelmä/Korkeusjärjestelmä ETRS-GK24/N2000		
Rakennustoimenpide	Piirustuslaji	Juoks.nro	
Uudisrakennus	Kalliorakennuspiirustus		
Rakennuskohde	Piirustuksen sisältö	Mittakaava	
Pirkanmaan Keskuspuhdistamo Tampere	Ajotunneli, purkutunneli ja siirtotunneli Louhintaprofiilit Louhinta	1:100	
Suunn.ala	Työnro	Piir.nro	Muutos
 Laulukuja 4, 00420 Helsinki, Puh 09 530 6540, www.sroy.fi		KAT	1372-2205 -
Piirt. A. Alatalo	Suunn. V-M Matikainen	Tiedosto KAT_1372-2205.dwg	
Tark. K. Hollmén	Hyv. V-M Matikainen	Rakennuttaja	
Päiväys, vastaava suunnittelija ja nimen selvitys 30.6.2015 Vesa-Matti Matikainen		Tampereen Vesi	